

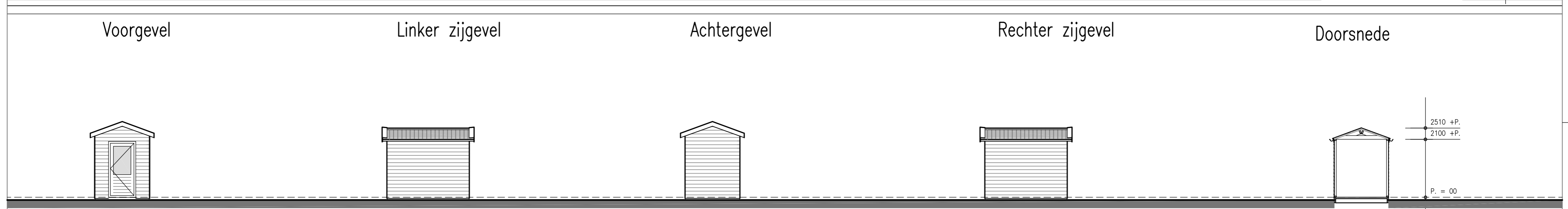
Voorgevel

Linker zijgevel

Achtergevel

Rechter zijgevel

Doorsnede



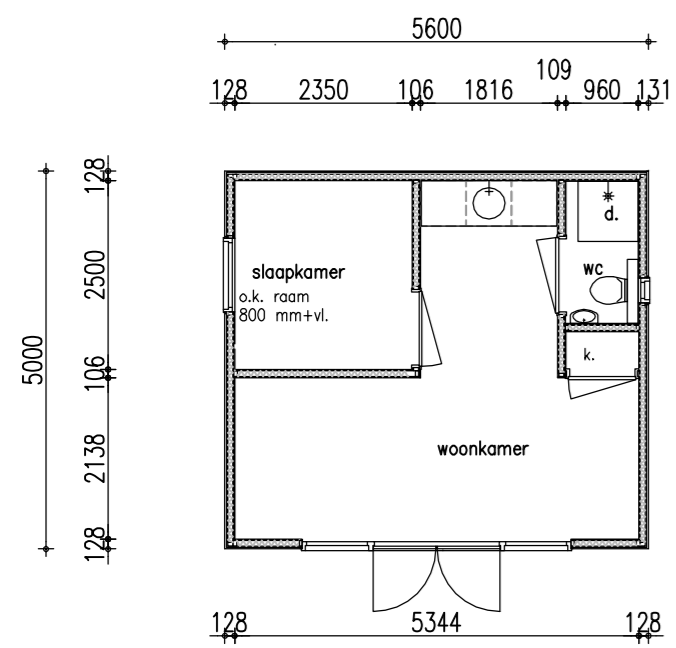
Voorgevel

Linker zijgevel

Achtergevel

Rechter zijgevel

Doorsnede



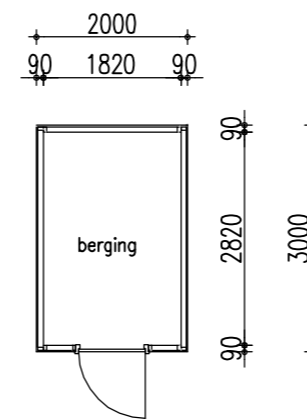
Plattegrond

buitenwanden:  
 9 mm gipsplaat  
 9 mm osb-plaat  
 regelwerk 45x70 mm  
 h.o.h. 600 mm  
 80 mm glaswolsolatie  
 dampdoortetende folie  
 ventilatielatten dik 20 mm  
 Red Cedar Zweeds rabot potdekselmotie dik 20 mm

binnenwanden:  
 9 mm gipsplaat  
 9 mm osb-plaat  
 regelwerk 45x70 mm  
 h.o.h. 600 mm  
 80 mm glaswolsolatie  
 9 mm osb-plaat  
 9 mm gipsplaat

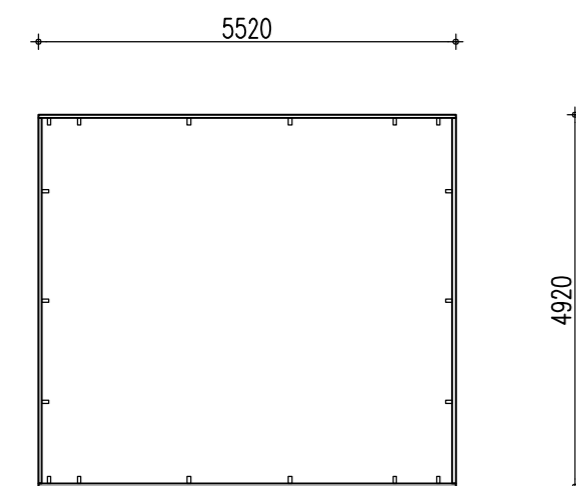
buitenwanden:  
 12,5 mm watervast gipsplaat  
 9 mm osb-plaat  
 regelwerk 45x70 mm  
 h.o.h. 600 mm  
 80 mm glaswolsolatie  
 dampdoortetende folie  
 ventilatielatten dik 20 mm  
 Red Cedar Zweeds rabot potdekselmotie dik 20 mm

binnenwanden:  
 badkamer  
 12,5 mm watervast gipsplaat  
 9 mm osb-plaat  
 regelwerk 45x70 mm  
 h.o.h. 600 mm  
 0 mm glaswolsolatie  
 9 mm osb-plaat  
 9 mm gipsplaat



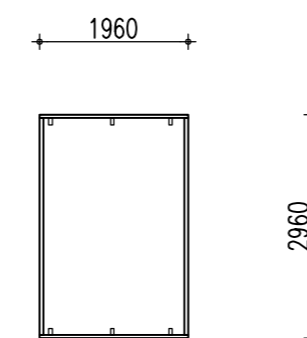
Plattegrond

buitenwanden:  
 regelwerk 45x70 mm  
 Red Cedar Zweeds rabot potdekselmotie dik 20 mm



Funderingsplan - riolering

Azobe randbalk 45x200 mm  
 verankering d.m.v. azobe palen 45x90 mm lang 1250 mm  
 h.o.h. ca. 1500 mm  
 150 mm schuimbeton  
 50 mm cementdekvloer



Funderingsplan - riolering

Azobe randbalk 45x200 mm  
 verankering d.m.v. azobe palen 45x90 mm lang 1250 mm  
 h.o.h. ca. 1500 mm  
 150 mm schuimbeton  
 50 mm cementdekvloer

Renvooi			
	Materiaal	Kleur	opm.
Gevelbekleding	Red Cedar potdekselprofiel dik 20 mm	onbehandeld	
Kozijnen	Meranti	grijs	RAL 7016
Deuren	Meranti	grijs	RAL 7016
Ramen	Meranti	grijs	RAL 7016
Waterborden	Red Cedar	naturel	
Goten	zink	naturel	
Dakbedekking	dakpanprofielplaten	zwart	



Bouwbedrijf W. Bakker & zn.  
 Drechterlandsedijk 47 - 49.  
 1645 RG. Rustenburg.  
 Tel: 072 - 5021402 / 5021867.

blad: **B-01**

Datum: 01-10-2018

Gew : ..

Schaal: 1:100

Get : W. Bakker.